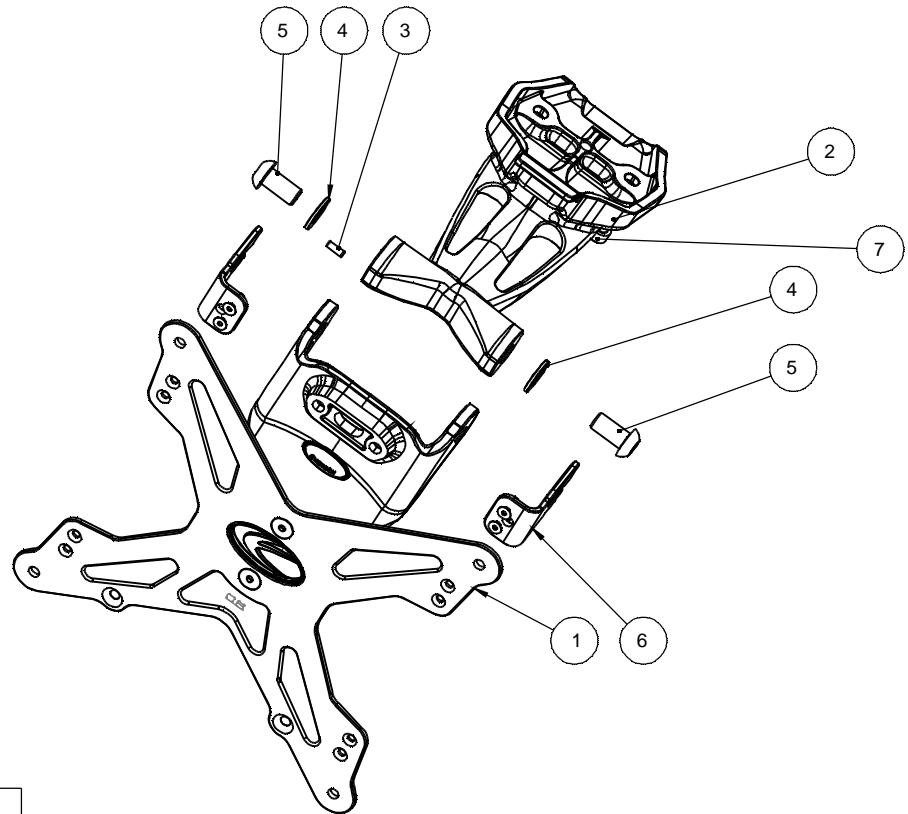
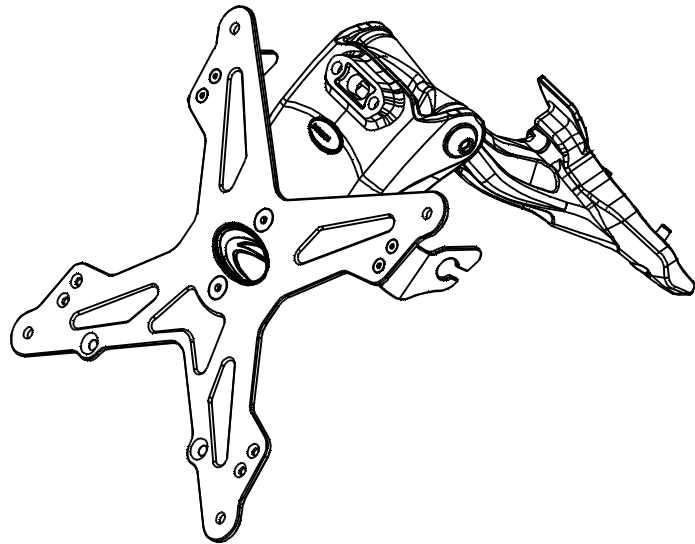


N° pos	COD.PARTE/KIT	DESCRIZIONE	Q	MATERIALE
1	EPR-000 GENERICO	EPR-000 - Kit tabella portatarga a seconda del paese	1	
2	ESTR-0825-A	ESTR-0825-A supporto	1	Al 6082-T6
3	spina cil. ISO 2338-UNI 1707 d3 L8_inox A1	spina cil. d3 L8_inox A1	1	Acciaio inox A1 DIN 1.4305 (X8CrNiS18-9)
4	ISO 7089 UNI 6592 DIN 125-A_A2-M8	Rosetta piana ISO 7089 M8 INOX_A2	2	Acciaio inox A2-70 AISI 304
5	VITE ISO-7380-M8x16p1.25_A2	VITE TBCE ISO-7380-M8x16p1.25_A2	2	Acciaio inox A2-70 AISI 304
6	SFK-01-B	SFK-01-B kit supp. frecce	1	vedi componenti singoli del kit
7	VITE ISO 4762 UNI 5931 DIN 912-M5x16p0.8_FeZn 8.8	VITE TCCE-M5x16p0.8_FeZn 8.8	2	Acciaio 8.8 zincato



EVOTECH

EVOTECH S.r.l.
ZONA INDUSTRIALE 6G I-38055
GRIGNO-LOC. PALU' - TN - ITALY
P.IVA 01851220226
Tel. 0461/780184 Fax 0461/782707

e-mail riferimento:
info@evotech-rc.it

DISEGNO PER SITO WEB

Per le **COPPIE DI SERRAGGIO** non direttamente specificate
fare riferimento alla tabella generale disponibile sulla
home page del sito www.evotech-rc.it nella sezione download.

DESCRIZIONE:
ESTR-0825 kit portatarga

N° FOGLIO: Foglio1 (WEB) **DI:** 3

COD.ASSIEME
ESTR-0825

REVISIONE:

SCALA FOGLIO: 1:3 mm

